

# FICHE D'HOMOLOGATION HOMOLOGATION FORM

12/A/09



## COMMISSION INTERNATIONALE DE KARTING - FIA



### ALLUMAGE / IGNITION

Constructeur	<i>Manufacturer</i>	<b>VERING</b>
Marque	<i>Make</i>	<b>VERING</b>
Modèle	<i>Model</i>	<b>T 141288</b>
Catégorie	<i>Category</i>	<b>ALL CATEGORIES</b>
Durée de l'homologation	<i>Validity of the homologation</i>	<b>6 ans / 6 years</b>
Nombre de pages	<i>Number of pages</i>	<b>3</b>

La présente Fiche d'Homologation reproduit descriptions, illustrations et dimensions de l'allumage au moment de l'homologation CIK-FIA. Le Constructeur a la possibilité de les modifier seulement dans les limites fixées par le règlement CIK-FIA en vigueur.

*This Homologation Form reproduces descriptions, illustrations and dimensions of the ignition at the moment of the CIK-FIA homologation. The Manufacturer may modify them, but only within the limits fixed by the CIK-FIA regulations in force.*



PHOTO PARTIE AVANT  
FRONT SIDE PICTURE

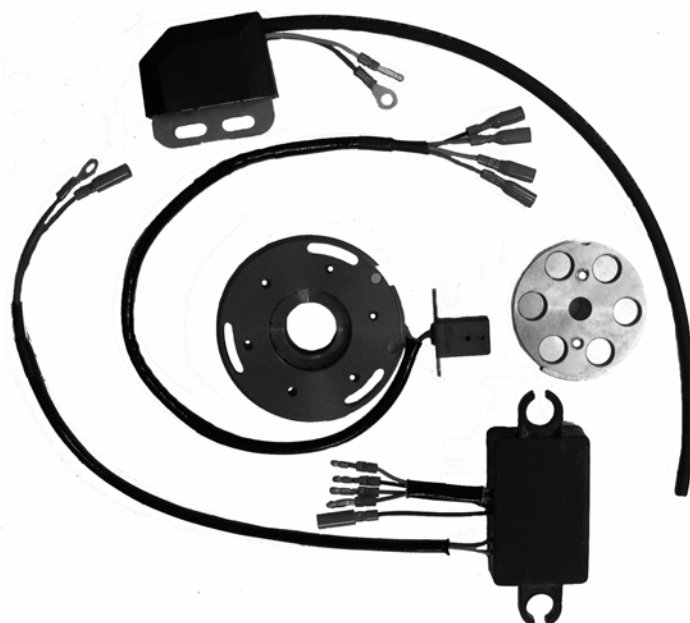


PHOTO PARTIE ARRIÈRE  
REAR SIDE PICTURE

Signature et tampon de l'ASN  
*Signature and stamp of the ASN*

Signature et tampon de la CIK-FIA  
*Signature and stamp of the CIK-FIA*

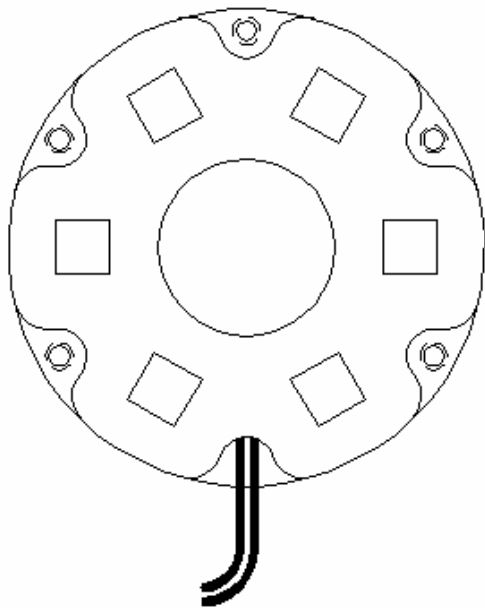
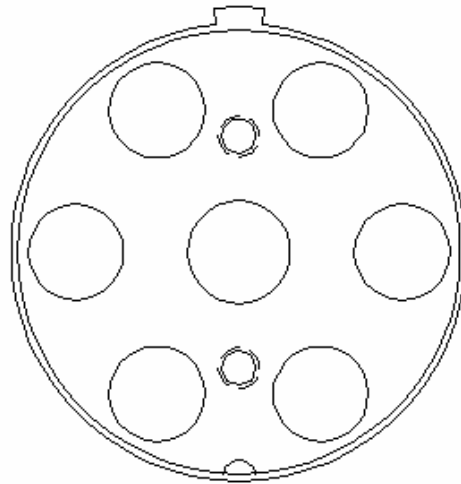
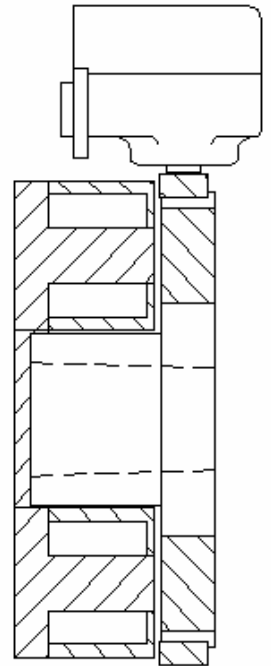


*Glauco*

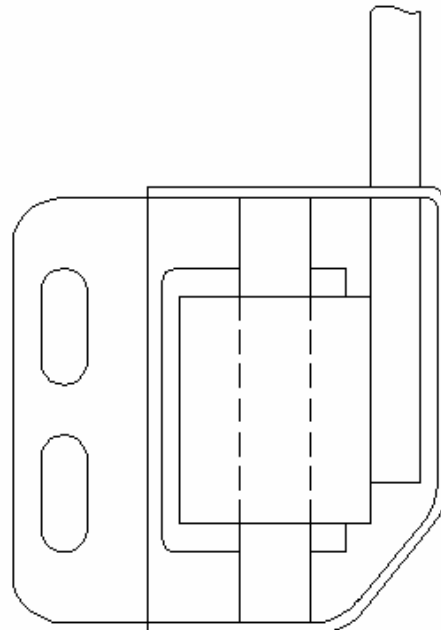
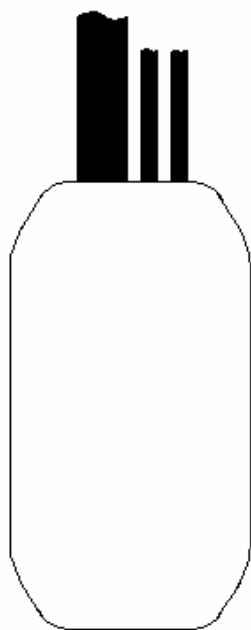


*[Signature]*

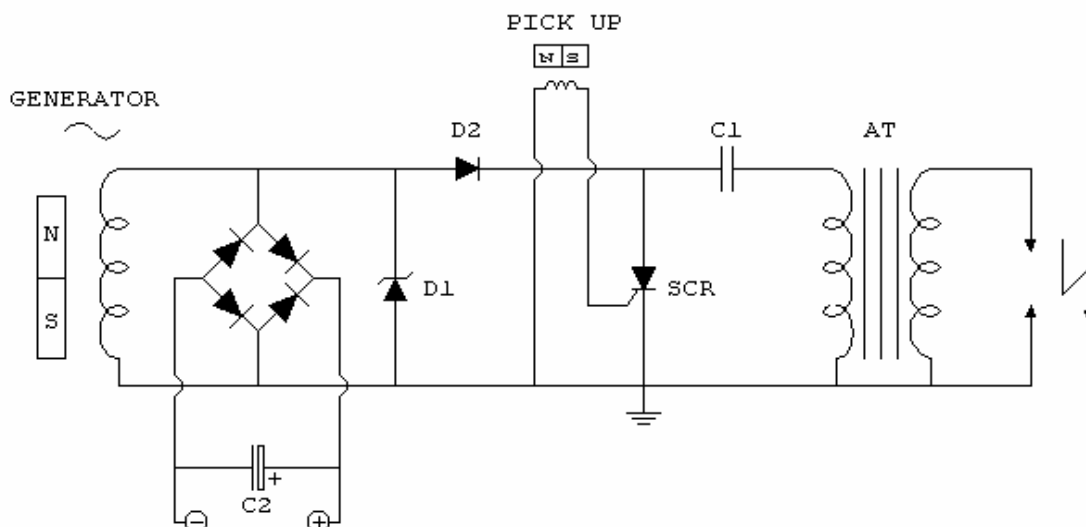
DESSIN : VUE DE FACE ET SECTION DU STATOR ET ROTOR  
 DRAWING: FRONT VIEW AND SECTION VIEW OF THE STATOR AND ROTOR

**STATOR****ROTOR**

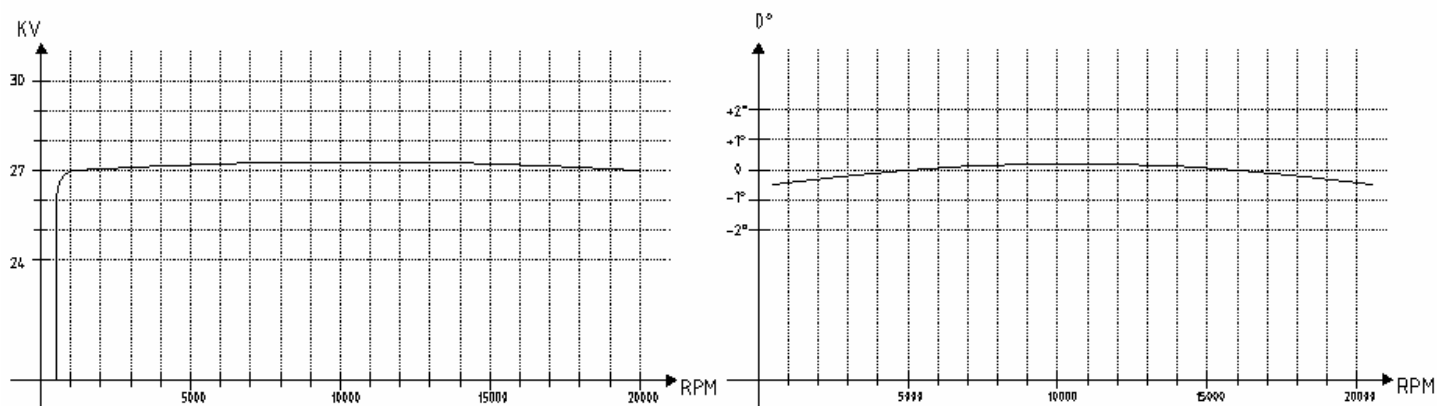
DESSIN : VUE DE FACE ET SECTION DE LA BOBINE  
 DRAWING: FRONT VIEW AND SECTION VIEW OF THE COIL



DESCRIPTION DU SCHÉMA ÉLECTRIQUE  
DESCRIPTION OF THE ELECTRICAL SKETCH



GRAPHIQUES DES COURBES DE TENSION ET D'AVANCE  
GRAPH DIAGRAMS FOR VOLTAGE AND ADVANCE



## LISTE DES COMPOSANTS ÉLECTRONIQUES

## LIST OF ELECTRONIC PARTS

## DIODES

## ZENER DIODE

## ELECTROLITER CAPACITOR

## POLYESTER CAPACITOR

## SILICON CONTROLLER RECTIFIER (SCR)

## PICK UP

## GENERATOR

## HT COIL

## VALEUR DE RÉSISTANCE DES BOBINES

## RESISTANCE VALUE OF THE COILS

	BOBINE GÉNÉRATRICE GENERATOR COIL	9,2 Ω +/- TOLLERANCE
	HAUTE TENSION SECONDAIRE SECONDARY HIGH TENSION	3,05 KΩ +/- TOLLERANCE