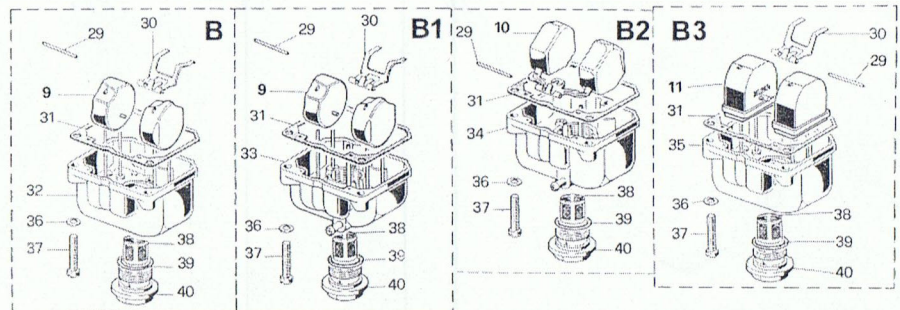
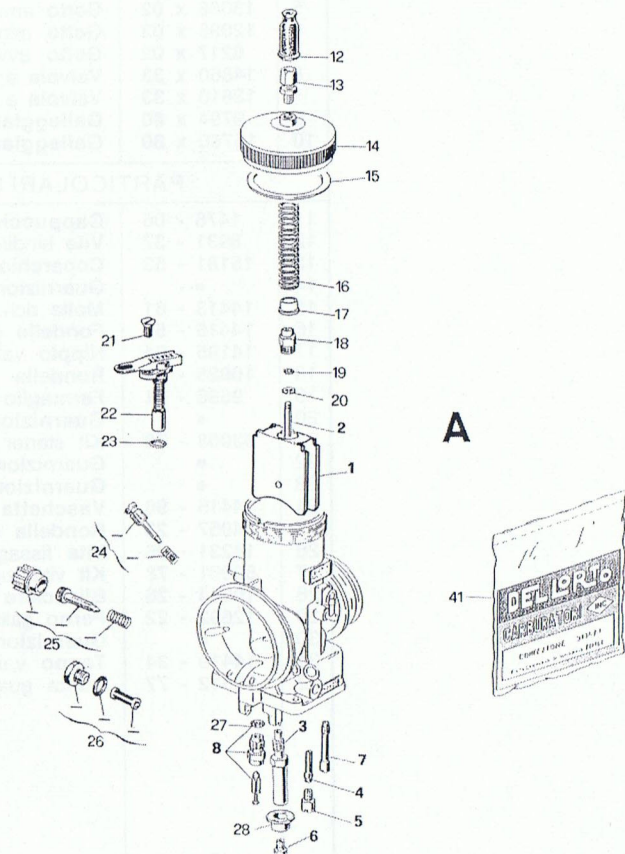


Tipo carburatore
VHSH ... BS - CS

Diametro diffusori
30

Fig.	Numero	Denominazione
PARTICOLARI DI TARATURA		
1	16314 x 64	Valvola gas (per VHSH ... BS)
	16565 x 64	Valvola gas (per VHSH ... CS)
2	9713 x 08	Spillo conico U
	8530 x 08	Spillo conico K
3	12539 x 28	Polverizzatore DP
	12542 x 28	Polverizzatore DQ
4	13086 x 02	Emulsionatore minimo
5	12995 x 02	Getto minimo
6	6413 x 02	Getto massimo
7	6217 x 33	Getto avviamento
8	8649 x 33	Valvola a spillo
9	9794 x 80	Galleggiante
10	12630 x 80	Galleggiante
11	15760 x 80	Galleggiante
PARTICOLARI SENZA TARATURA		
12	14050 - 06	Cappuccio
13	8931 - 37	Vite tendifilo
14	16309 - 53	Coperchio camera miscela
15	•	Guarnizione cop. camera miscela
16	16344 - 61	Molla rich. valvola gas
17	14416 - 52	Fondello guida molla
18	16311 - 04	Nipplo valvola gas
19	10825 - 23	Rondella piana
20	9596 - 21	Fermaglio spillo conico
21	11752 - 36	Vite fissaggio dispositivo avviamento
22	8294 - 64	Dispositivo avviamento
23	•	Guarnizione dispositivo avviamento
24	53091 - 78	Kit vite regolazione aria
25	53090 - 78	Kit vite regolazione valvola gas
26	53089 - 78	Kit filtro benzina
27	•	Guarnizione valvola a spillo
28	12546 - 52	Fondello
29	12692 - 22	Perno galleggiante
30	10544 - 26	Bilancere galleggiante
31	•	Guarnizione vaschetta
32	13042 - 96	Vaschetta
33	13330 - 96	Vaschetta
34	14414 - 96	Vaschetta
35	14415 - 96	Vaschetta
36	4957 - 23	Rondella elastica
37	14858 - 36	Vite fissaggio vaschetta
38	11957 - 29	Filtro benzina
39	•	Guarnizione tappo vaschetta
40	16316 - 34	Tappo vaschetta
41	52611 - 77	Busta guarnizioni



• Compresa nella busta guarnizioni