

# FICHE D'HOMOLOGATION HOMOLOGATION FORM



## COMMISSION INTERNATIONALE DE KARTING - FIA



### ALLUMAGE / IGNITION

Constructeur	<i>Manufacturer</i>	<b>PVL ELECTRONIC &amp; ELEKTROTECHNIK GMBH &amp; CO KG</b>
Marque	<i>Make</i>	<b>PVL</b>
Modèle	<i>Model</i>	<b>682</b>
Catégorie	<i>Category</i>	<b>KF1</b>
Durée de l'homologation	<i>Validity of the homologation</i>	<b>9 ans / 9 years</b>
Nombre de pages	<i>Number of pages</i>	<b>3</b>

La présente Fiche d'Homologation reproduit descriptions, illustrations et dimensions de l'allumage au moment de l'homologation CIK-FIA. Le Constructeur a la possibilité de les modifier seulement dans les limites fixées par le règlement CIK-FIA en vigueur.

*This Homologation Form reproduces descriptions, illustrations and dimensions of the ignition at the moment of the CIK-FIA homologation. The Manufacturer may modify them, but only within the limits fixed by the CIK-FIA regulations in force.*

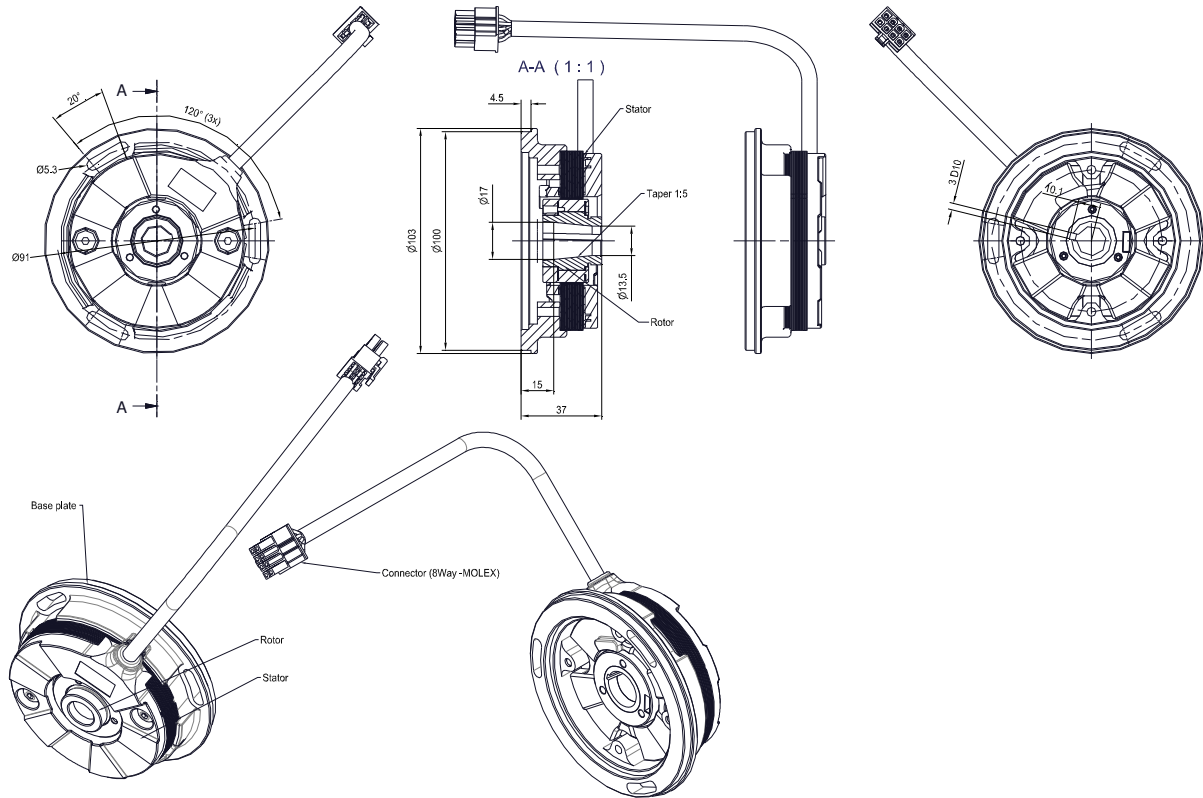


PHOTO de l'ensemble rotor, stator, bobine, boîtier électronique et câblage complet  
*PHOTO of the rotor, stator, coil, E.C.U. and wiring loom unit*

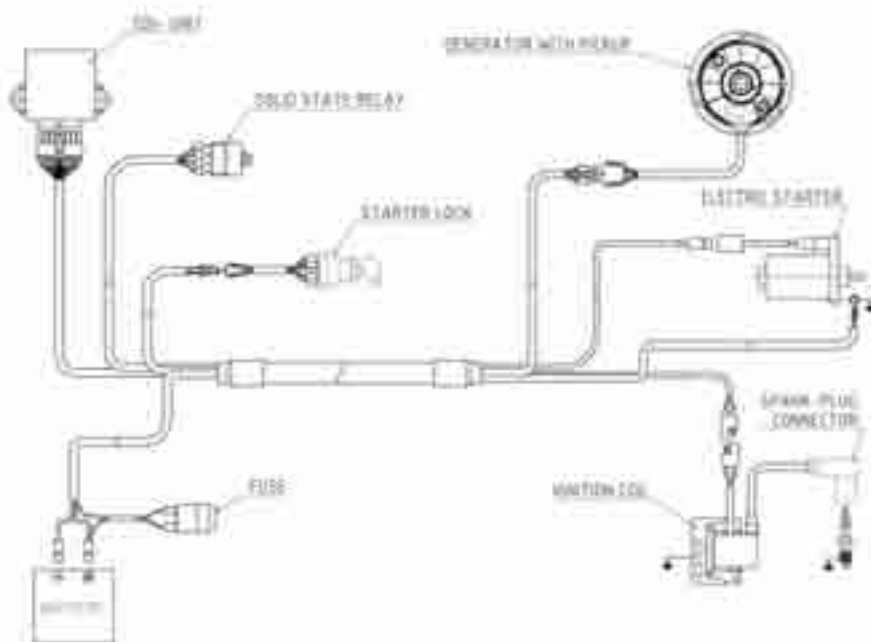
Signature et tampon de l'ASN <i>Signature and stamp of the ASN</i>	Signature et tampon de la CIK-FIA <i>Signature and stamp of the CIK-FIA</i>

## DESSIN : VUE DE FACE ET COUPE DU STATOR ET ROTOR

## DRAWING: FRONT VIEW AND SECTION VIEW OF THE STATOR AND ROTOR

PHOTO DE LA BOBINE  
PHOTO OF THE COILPHOTO DU BOITIER ELECTRONIQUE  
PHOTO OF THE E.C.U.

**DESCRIPTION DU SCHÉMA ÉLECTRIQUE**  
**DESCRIPTION OF THE ELECTRICAL SKETCH**



LISTE DES COMPOSANTS ÉLECTRONIQUES <i>LIST OF ELECTRONIC PARTS</i>	VALEUR DE RÉSISTANCE DES BOBINES <i>RESISTANCE VALUE OF THE COILS</i>
generator (consists rotor and stator)	
CDI (contains $\mu C$ , load capacitor and voltage regulator)	BOBINE GÉNÉRATRICE <i>GENERATOR COIL</i>
solid state relay	59 Ohm 10%
starter lock	
wiring harness with fuse holder	
ignition coil	HAUTE TENSION SECONDAIRE <i>SECONDARY HIGH TENSION</i>
	5 kOhm 20%

**GRAPHIQUE DE LA COURBE D'AVANCE KF1**  
**GRAPH DIAGRAM FOR ADVANCE KF1**

