

FICHE D'HOMOLOGATION HOMOLOGATION FORM



COMMISSION INTERNATIONALE DE KARTING - FIA



ALLUMAGE / IGNITION

| | | |
|-------------------------|-------------------------------------|--------------------|
| Constructeur | <i>Manufacturer</i> | SELETTA SRL |
| Marque | <i>Make</i> | SELETTA |
| Modèle | <i>Model</i> | P 3356 N |
| Catégorie | <i>Category</i> | ALL |
| Durée de l'homologation | <i>Validity of the homologation</i> | 6 ans / 6 years |
| Nombre de pages | <i>Number of pages</i> | 3 |

La présente Fiche d'Homologation reproduit descriptions, illustrations et dimensions de l'allumage au moment de l'homologation CIK-FIA. Le Constructeur a la possibilité de les modifier seulement dans les limites fixées par le règlement CIK-FIA en vigueur.

This Homologation Form reproduces descriptions, illustrations and dimensions of the ignition at the moment of the CIK-FIA homologation. The Manufacturer may modify them, but only within the limits fixed by the CIK-FIA regulations in force.

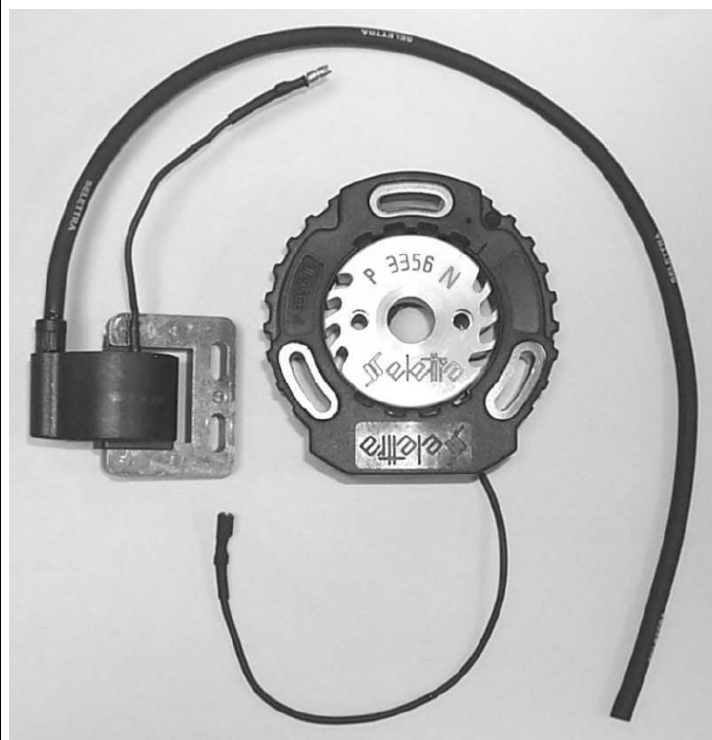


PHOTO PARTIE AVANT
FRONT SIDE PICTURE

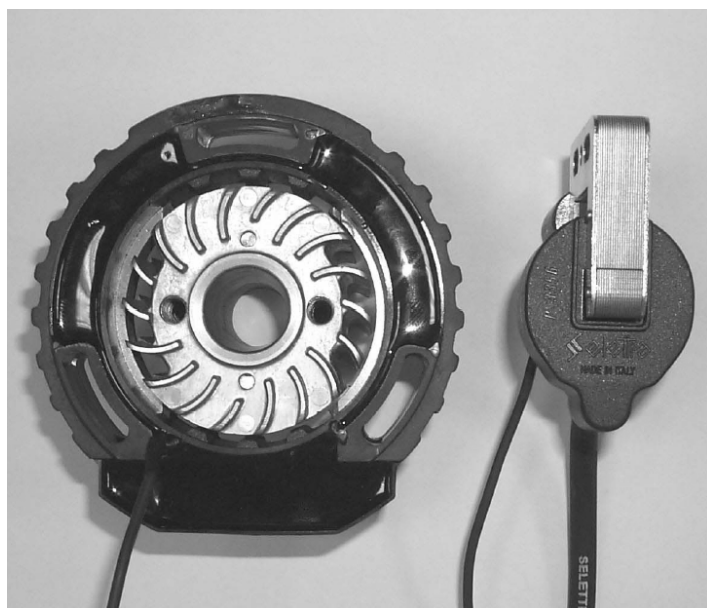
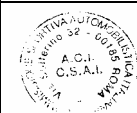


PHOTO PARTIE ARRIÈRE
REAR SIDE PICTURE

Signature et tampon de l'ASN
Signature and stamp of the ASN

Signature et tampon de la CIK-FIA
Signature and stamp of the CIK-FIA



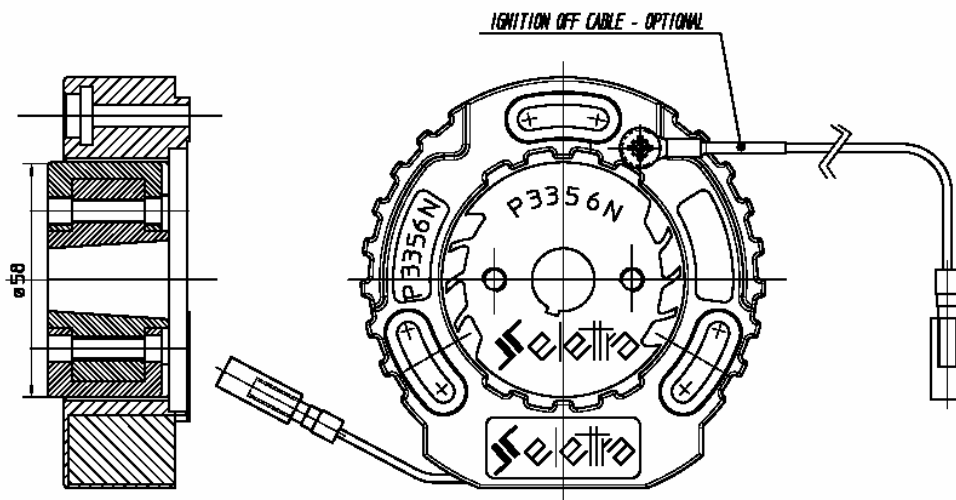
Glauco



[Signature]

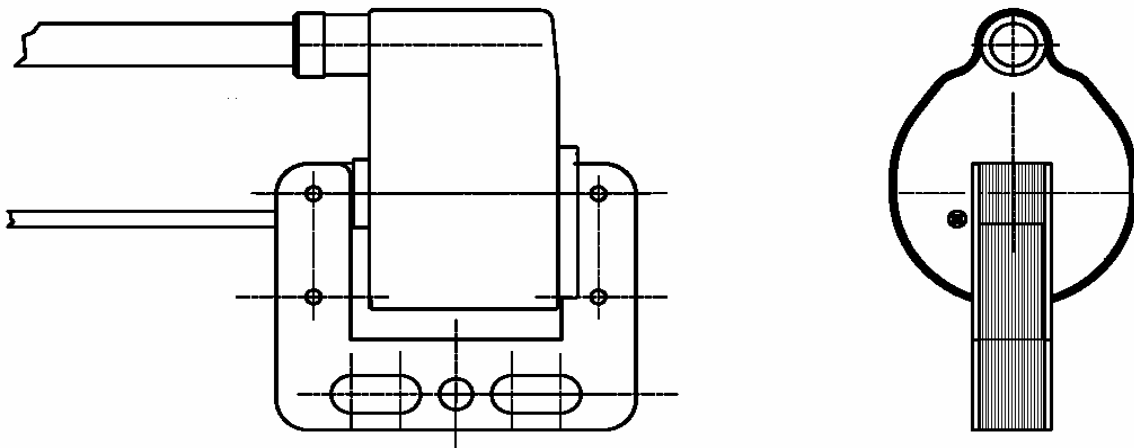
DESSIN : VUE DE FACE ET SECTION DU STATOR ET ROTOR

DRAWING: FRONT VIEW AND SECTION VIEW OF THE STATOR AND ROTOR



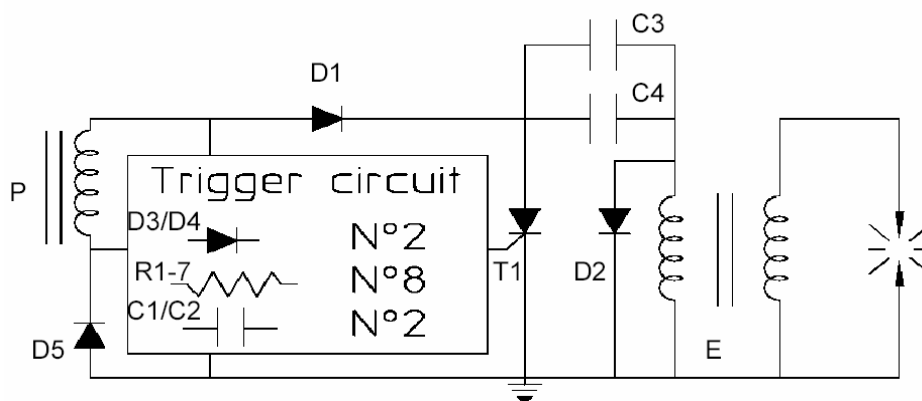
DESSIN : VUE DE FACE ET SECTION DE LA BOBINE

DRAWING: FRONT VIEW AND SECTION VIEW OF THE COIL

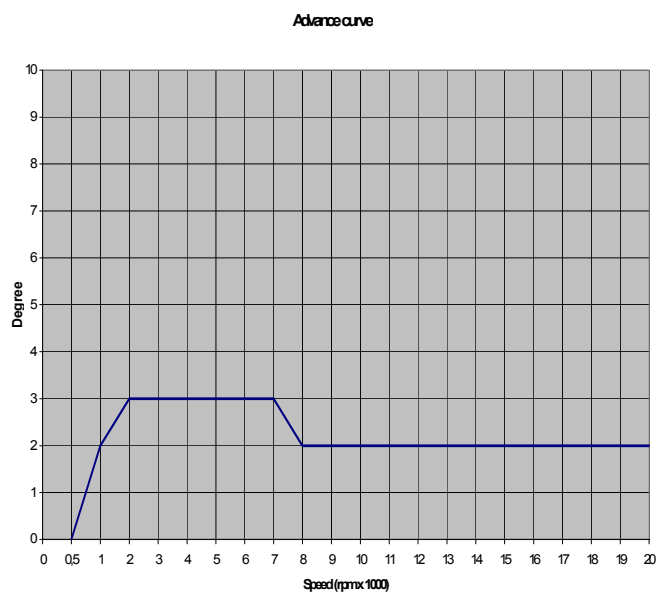
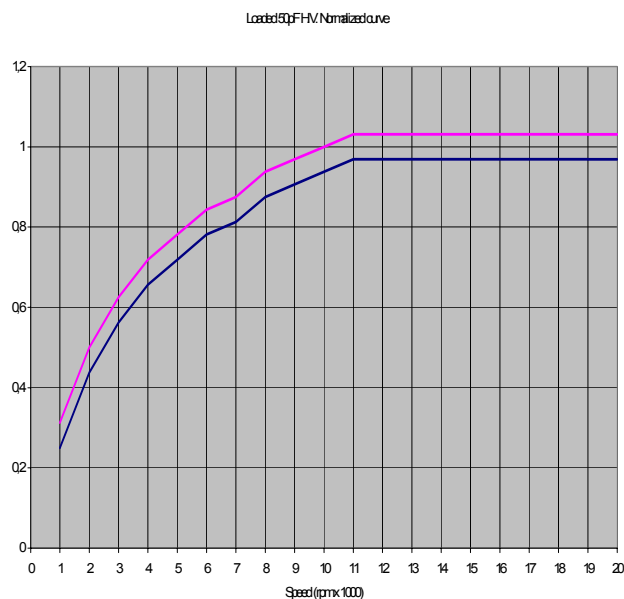


DESCRIPTION DU SCHÉMA ÉLECTRIQUE
DESCRIPTION OF THE ELECTRICAL SKETCH

ANALOGUE IGNITION



GRAPHIQUES DES COURBES DE TENSION ET D'AVANCE
GRAPH DIAGRAMS FOR VOLTAGE AND ADVANCE



LISTE DES COMPOSANTS ÉLECTRONIQUES
LIST OF ELECTRONIC PARTS

C CAPACITORS
D DIODES
R RESISTORS
T THYRISTOR
E HT TRANSFORMER
P CHARGE COIL

VALEUR DE RÉSISTANCE DES BOBINES
RESISTANCE VALUE OF THE COILS

| BOBINE GÉNÉRATRICE GENERATOR COIL | |
|--|-------------------------|
| | |
| HAUTE TENSION SECONDAIRE SECONDARY HIGH TENSION | AT 25° C 5000 Ω +/- 20% |